

3M

Σύστημα Θέρμανσης Υγρών Καταιόνησης Ranger™ Μοντέλο 247

ΕγχειρίδιοΧειρισμού

Πίνακας περιεχομένων

Τεχνική Εξυπηρέτηση και Διευθέτηση Παραγγελίας	181
Εγγύηση επισκευής και ανταλλαγής	181
Όταν καλείτε για τεχνική υποστήριξη	181
Εισαγωγή	182
Ενδείξεις χρήσης	182
Επεξήγηση συμβόλων	182
Επεξήγηση των συνεπειών των λέξεων σήμανσης	183
Προειδοποίηση:	184
Προσοχή:	184
Σημείωση:	184
Περιγραφή προϊόντος	185
Μονάδα Θέρμανσης Υγρών Καταιόνησης Ranger	185
Αναλώσιμο Σετ Θέρμανσης Υγρών Καταιόνησης Ranger.....	186
Χαρακτηριστικά ασφαλείας προϊόντος Μοντέλο 247	187
Οδηγίες χρήσης.....	188
Προετοιμασία και εγκατάσταση της Μονάδας Θέρμανσης Υγρών Καταιόνησης Ranger	188
Αφαίρεση του Σετ Θέρμανσης Υγρών Καταιόνησης από τη Μονάδα Θέρμανσης Υγρών Καταιόνησης Ranger Unit.....	188
Αντιμέτωπιση προβλημάτων	189
Συντήρηση και φύλαξη	191
Προδιαγραφές.....	193

Τεχνική Εξυπηρέτηση και Διευθέτηση Παραγγελίας

Τεχνική εξυπηρέτηση

Η.Π.Α.

ΤΗΛ.: +1-952-947-1200

+1-800-733-7775

ΦΑΞ: +1-952-947-1400

Εκτός των Η.Π.Α.

Επικοινωνήστε με τον τοπικό σας αντιπρόσωπο της 3M Patient Warming.

Εγγύηση επισκευής και ανταλλαγής

Για την επιστροφή μιας συσκευής στην 3M Patient Warming για σέρβις, πρώτα πρέπει να σας δοθεί ένας αριθμός Έγκρισης Επιστροφής (ΕΕ) από κάποιον αντιπρόσωπο εξυπηρέτησης πελατών. Παρακαλούμε χρησιμοποιείτε τον αριθμό ΕΕ σε κάθε αλληλογραφία όταν μια συσκευή επιστρέφεται για σέρβις. Εάν χρειάζεται, θα σας δοθεί ένα κουτί αποστολής άνευ χρέωσης. Η συσκευή σας θα επισκευαστεί και θα αποσταλεί εντός πέντε (5) εργάσιμων ημερών από την ημερομηνία λήψης. Επικοινωνήστε με τον τοπικό σας προμηθευτή ή τον αντιπρόσωπο πωλήσεων για να ενημερωθείτε σχετικά με δανειζόμενες συσκευές για την περίοδο κατά την οποία η συσκευή σας έχει σταλεί για επισκευή.

Όταν καλείτε για τεχνική υποστήριξη

Υπενθυμίζεται ότι όταν απευθύνεστε σε μας είναι απαραίτητο να γνωρίζετε το σειριακό αριθμό της μονάδας σας. Η ετικέτα του σειριακού αριθμού βρίσκεται στο κάτω μέρος της μονάδας θέρμανσης.

Εισαγωγή

Το σύστημα θέρμανσης υγρών καταιόνησης 3M™ Ranger™ είναι σχεδιασμένο να θερμαίνει τα υγρά καταιόνησης και να τα διανέμει σε ρυθμούς ροής υπό βαρύτητα έως και 867 mL/min όταν ο ασκός είναι αναρτημένος 100 εκ. πάνω από το ενδοσκόπιο. Στους συγκεκριμένους ρυθμούς ροής, η συσκευή διατηρεί τις θερμοκρασίες εξόδου των υγρών που κυμαίνονται από 33°C έως 41°C (Σημείωση: Αυτό ισχύει μόνο για υγρά σε θερμοκρασία δωματίου.) Απαιτούνται λιγότερο από 2 λεπτά για θέρμανση μέχρι την προκαθορισμένη θερμοκρασία των 41°C. Τα σημεία συναγερμού στο Μοντέλο 247 είναι 48°C και 50°C.

Το αναλώσιμο σετ θέρμανσης υγρών είναι στείρο, χωρίς λάτεξ, μίας χρήσης μόνο και είναι σχεδιασμένο να χρησιμοποιείται με την επαναχρησιμοποιήσιμη μονάδα θέρμανσης Μοντέλο 247. Για πρόσθετες πληροφορίες σχετικά με τα αναλώσιμα σετ Ranger, επισκεφθείτε μας online στη διεύθυνση rangerfluidwarming.com. Αυτό το εγχειρίδιο περιλαμβάνει οδηγίες χρήσης και προδιαγραφές μονάδας για το σύστημα θέρμανσης υγρών καταιόνησης Μοντέλο 247. Για πληροφορίες σχετικά με τη χρήση των αναλώσιμων σετ θέρμανσης υγρών καταιόνησης Ranger με τη μονάδα θέρμανσης υγρών καταιόνησης Μοντέλο 247, ανατρέξτε στις «Οδηγίες χρήσης» που περιλαμβάνονται με κάθε αναλώσιμο εξάρτημα. Το σύστημα θέρμανσης υγρών καταιόνησης Ranger πρέπει να χρησιμοποιείται μόνο σε εγκαταστάσεις υγειονομικής περίθαλψης από εκπαιδευμένους επαγγελματίες υγείας.

Ενδείξεις χρήσης

Το σύστημα θέρμανσης υγρών καταιόνησης Ranger προορίζεται για τη θέρμανση υγρών καταιόνησης.

Επεξήγηση συμβόλων



ON (ANOIKTO)



OFF (ΚΛΕΙΣΤΟ)



Ασφάλεια



ΠΡΟΣΟΧΗ



Εφαρμοζόμενο εξάρτημα τύπου B



Τάση, εναλλασσόμενο ρεύμα (AC)



Αγωγός ισοδυναμικού βύσματος (γειωμένος) άλλος από αγωγό προστατευτικής γείωσης ή ουδέτερο αγωγό, που παρέχει άμεση σύνδεση μεταξύ του ηλεκτρικού εξοπλισμού και των ζυγών εξίσωσης δυναμικού της ηλεκτρικής εγκατάστασης. Παρακαλούμε συμβουλευθείτε το IEC 6060-1; 2005 για τις απαιτήσεις.



Αυτό το σύστημα υπόκειται στην Ευρωπαϊκή Οδηγία WEEE 2002/96/EC. Αυτό το προϊόν περιέχει ηλεκτρικά και ηλεκτρονικά εξαρτήματα και δεν πρέπει να απορρίπτεται μέσω του κοινού συστήματος συλλογής απορριμμάτων. Συμβουλευθείτε τις τοπικές οδηγίες για την απόρριψη ηλεκτρικού και ηλεκτρονικού εξοπλισμού.



Προστατευτική γείωση



Συμβουλευθείτε τις οδηγίες χρήσης



Ακολουθήστε τις οδηγίες χρήσης



Ανακυκλώστε για να αποφύγετε τη μόλυνση του περιβάλλοντος. Αυτό το προϊόν περιέχει ανακυκλώσιμα μέρη. Για πληροφορίες σχετικά με την ανακύκλωση - παρακαλούμε επικοινωνήστε με το κοντινότερο Κέντρο Εξυπηρέτησης της 3M για συμβουλές.



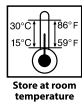
Ημερομηνία κατασκευής



Κατασκευαστής



Αποστειρωμένο, αιθυλενοξείδιο



Φυλάσσεται σε θερμοκρασία δωματίου



Ελεύθερο DEHP



Ποσότητα



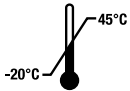
Μίας χρήσης



Χωρίς λάτεξ



Διατηρείτε στεγνό



Όρια θερμοκρασίας

Επεξήγηση των συνεπειών των λέξεων σήμανσης



ΠΡΟΕΙΔΟΠΟΙΗΣΗ:

Υποδεικνύει μια επικίνδυνη κατάσταση η οποία, εάν δεν αποφευχθεί, μπορεί να οδηγήσει σε θάνατο ή σοβαρό τραυματισμό.



ΠΡΟΣΟΧΗ:

Υποδεικνύει μια επικίνδυνη κατάσταση η οποία, εάν δεν αποφευχθεί, μπορεί να οδηγήσει σε ελαφρύ ή μέτριο τραυματισμό.

ΣΗΜΕΙΩΣΗ:

Υποδεικνύει μια κατάσταση η οποία, εάν δεν αποφευχθεί, μπορεί να έχει ως αποτέλεσμα την καταστροφή ιδιοκτησίας μόνο.

**ΠΡΟΕΙΔΟΠΟΙΗΣΗ:**

1. Για να μειωθούν οι κίνδυνοι που σχετίζονται με επικίνδυνη τάση και πυρκαγιά και οι κίνδυνοι από θερμική ενέργεια:
 - Μην υποκαθιστάτε τη μονάδα θέρμανσης υγρών καταιόνησης Ranger ή τα αναλώσιμα σετ καταιόνησης Ranger με άλλες συσκευές (δηλ. μοντέλο 245).
 - Μη συνεχίζετε τη χρήση της μονάδας εάν ο συναγερμός υπερθέρμανσης συνεχίζει να ηχεί και η θερμοκρασία δεν επιστρέφει στην προκαθορισμένη τιμή. Διακόψτε αμέσως τη ροή του υγρού και απορρίψτε το αναλώσιμο σετ. Αναθέστε σε κάποιον βιοϊατρικό τεχνικό τη δοκιμαστική λειτουργία της μονάδας θέρμανσης ή απευθυνθείτε στην τεχνική υπηρεσία της 3M Patient Warming.
2. Για να μειωθούν οι κίνδυνοι που σχετίζονται με επικίνδυνη τάση και πυρκαγιά:
 - Μην τροποποιείτε ή συντηρείτε αυτήν τη συσκευή και μην ανοίγετε το περίβλημα της μονάδας θέρμανσης - δεν υπάρχουν μέρη που μπορούν να συντηρηθούν από το χρήστη στο εσωτερικό της μονάδας θέρμανσης Ranger.
 - Συνδέστε το καλώδιο τροφοδοσίας ρεύματος σε πρίζες που φέρουν την επισήμανση «Νοσοκομειακή χρήση μόνο», «Νοσοκομειακής κατηγορίας», ή σε μια αξιόπιστη γειωμένη παροχή.
 - Χρησιμοποιείτε αποκλειστικά το καλώδιο τροφοδοσίας που προβλέπεται για το προϊόν αυτό και είναι πιστοποιημένο για τη χώρα χρήσης.
 - Μην αφήνετε το καλώδιο τροφοδοσίας να βραχεί.
 - Μη χρησιμοποιείτε το σύστημα θέρμανσης Ranger όταν η μονάδα θέρμανσης, το καλώδιο τροφοδοσίας ή το αναλώσιμο σετ παρουσιάζουν ενδείξεις ζημιάς. Χρησιμοποιείτε μόνο ανταλλακτικά που καθορίζονται από την 3M.
 - Διατηρείτε το καλώδιο τροφοδοσίας ορατό και προσβάσιμο ανά πάσα στιγμή. Το βύσμα στο καλώδιο τροφοδοσίας χρησιμεύει ως διάταξη αποσύνδεσης. Η επιτοίχια πρίζα πρέπει να βρίσκεται σε όσο μικρότερη απόσταση είναι πρακτικά δυνατό και να είναι εύκολα προσβάσιμη.
3. Για να μειωθούν οι κίνδυνοι που σχετίζονται με εμβολή αέρα:
 - Ποτέ μη χρησιμοποιείτε υγρά εάν είναι παρούσες φυσαλίδες αέρα στη γραμμή υγρού.

**ΠΡΟΣΟΧΗ:**

1. Δεν ενδείκνυται για ενδοφλέβια χρήση.
2. Για να μειωθούν οι κίνδυνοι που σχετίζονται με διασταυρούμενη μόλυνση:
 - Το εργαλείο καθαρισμού παρέχει μόνο επιφανειακό καθαρισμό και δεν απολυμαίνει ή αποστειρώνει το εσωτερικό μέρος της μονάδας.
3. Για να μειωθούν οι κίνδυνοι που σχετίζονται με κρούση και καταστροφή νοσοκομειακής ιατρικής συσκευής:
 - Για να αποφευχθεί η κλίση, προσαρτήστε τη μονάδα θέρμανσης υγρών καταιόνησης Ranger σε έναν ορθοστάτη ενδοφλέβιας έγχυσης με μεταξόνιο ακτίνας τουλάχιστον 35,6 cm (14") και σε ύψος όχι μεγαλύτερο των 112 cm (44").
4. Για να μειωθούν οι κίνδυνοι που σχετίζονται με περιβαλλοντική μόλυνση:
 - Ακολουθήστε τους ισχύοντες κανονισμούς κατά την απόρριψη αυτής της συσκευής ή οποιωνδήποτε ηλεκτρονικών μερών της.

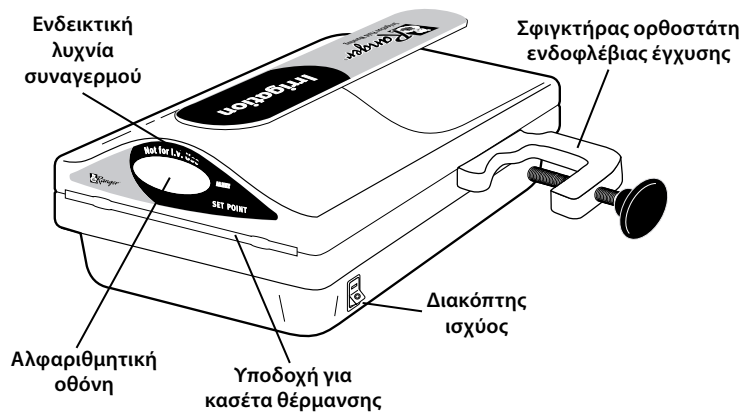
ΣΗΜΕΙΩΣΗ:

1. Η ομοσπονδιακή νομοθεσία (Η.Π.Α.) επιτρέπει την πώληση αυτής της συσκευής μόνο από ιατρό ή κατόπιν εντολής εγκεκριμένου επαγγελματία του τομέα υγειονομικής περίθαλψης.
2. Για να αποφύγετε την καταστροφή της συσκευής:
 - Μην καθαρίζετε τη μονάδα θέρμανσης με διαλύτες. Είναι δυνατό να προκληθεί ζημιά στο περίβλημα, την ετικέτα και τα εσωτερικά στοιχεία.

- Μη βυθίζετε τη μονάδα θέρμανσης σε διαλύματα καθαρισμού ή αποστείρωσης. Η μονάδα δεν είναι αδιάβροχη.
 - Μην εισάγετε μεταλλικά εργαλεία στη μονάδα θέρμανσης.
 - Μη χρησιμοποιείτε λειαντικά υλικά ή διαλύματα για τον καθαρισμό των θερμαντικών πλακών.
 - Μην αφήνετε να στεγνώσουν τυχόν υγρά που έχουν χυθεί εντός της μονάδας, καθώς αυτό ενδέχεται να δυσχεράνει τον καθαρισμό της.
3. Η μονάδα θέρμανσης υγρών καταιόνησης Ranger πληροί τις απαιτήσεις ιατρικών ηλεκτρονικών παρεμβολών. Σε περίπτωση παρεμβολής ραδιοσυχνότητας με άλλη συσκευή, συνδέστε τη μονάδα σε άλλη πηγή ισχύος.

Περιγραφή προϊόντος

Το σύστημα θέρμανσης υγρών καταιόνησης Ranger αποτελείται από μια μονάδα θέρμανσης Μοντέλο 247 και ένα αποστειρωμένο αναλώσιμο σετ χορήγησης υγρών.



Μονάδα Θέρμανσης Υγρών Καταιόνησης Ranger

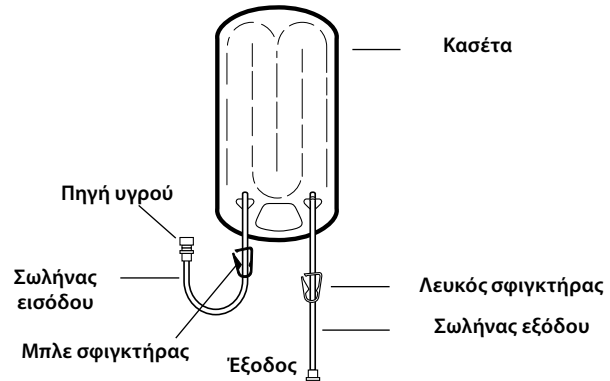
Η μονάδα θέρμανσης είναι μια συμπαγής, ελαφριά, ανθεκτική στα υγρά συσκευή με πλευρικά τοποθετημένο σφιγκτήρα για στερέωση σε ορθοστάτη ενδοφλέβιας έγχυσης. Όταν είναι τοποθετημένη σε ορθοστάτη ενδοφλέβιας έγχυσης, η μονάδα προσαρμόζεται εύκολα πάνω από τη μονάδα θέρμανσης 3M™ Bair Hugger™ σειρά 500 ή 700. Μία λαβή μεταφοράς στο επάνω μέρος της μονάδας καθιστά εύκολη τη μετακίνησή της.

Στον πρόσθιο πίνακα ελέγχου υπάρχουν τα παρακάτω στοιχεία:

- Αλφαριθμητική οθόνη που εμφανίζει την θερμοκρασία του θερμαντήρα κατά την κανονική λειτουργία. Σε κατάσταση υπερθέρμανσης, στην οθόνη αναβοσβήνει εναλλασσόμενα μια ένδειξη θερμοκρασίας 48°C ή υψηλότερη και η ένδειξη «HI». Παράγεται επίσης ένα ηχητικό σήμα συναγερμού. Σε κατάσταση υποθέρμανσης, στην οθόνη αναβοσβήνει εναλλασσόμενα μια ένδειξη θερμοκρασίας 33°C ή χαμηλότερη και η ένδειξη «LO».
- Ενδεικτική λυχνία συναγερμού που ανάβει όταν παρουσιάζεται μια κατάσταση υπερθέρμανσης ή υποθέρμανσης.

Αναλώσιμο Σετ Θέρμανσης Υγρών Καταιόνησης Ranger

Τα σετ θέρμανσης υγρών καταιόνησης¹ περιλαμβάνουν μια κασέτα, σωλήνωση, συνδέσμους, θάλαμο ροής και σφιγκτήρες.



	Ρυθμός ροής	Όγκος πλήρωσης	Μήκος γραμμής ασθενούς
Σετ καταιόνησης	0-867 mL/min ²	308 mL	213 cm

1. Για πληροφορίες σχετικά με τη χρήση, ανατρέξτε στις σχετικές οδηγίες που παρέχονται με κάθε αναλώσιμο σετ.
2. Με τον ασκό κρεμασμένο 100 cm πάνω από το ενδοσκόπιο σε ροή υπό βαρύτητα.

Χαρακτηριστικά ασφαλείας προϊόντος Μοντέλο 247

Στον παρακάτω πίνακα περιγράφονται τα χαρακτηριστικά συναγερμού ασφαλείας της μονάδας θέρμανσης υγρών καταιόνησης Ranger.

Τύπος συναγερμού	Ρυθμισμένο σημείο	Ένδειξη	Περιγραφή
Κύριο σύστημα συναγερμού υπερθέρμανσης	48°C	Το LED εμφανίζει εναλλασσόμενα την ένδειξη «HI» και τη θερμοκρασία, ηχεί ο συναγερμός, η ενδεικτική λυχνία συναγερμού αναβοσβήνει.	Κύριος συναγερμός: Ηχεί ο συναγερμός, ο ελεγκτής διακόπτει την τροφοδοσία στους θερμοαντήρες έως ότου η θερμοκρασία πέσει κάτω από 48°C. Όταν η θερμοκρασία των θερμοαντήρων πέσει κάτω από τους 48°C, σταματούν οι ηχητικοί και οι οπτικοί συναγερμοί.
Ανεξάρτητο εφεδρικό σύστημα συναγερμού υπερθέρμανσης (διακοπή λειτουργίας).	50°C	Το LED εμφανίζει τη θερμοκρασία ή έχει σβήσει, ηχεί ο συναγερμός.	Κύρια βλάβη. Η θερμοκρασία θα αυξηθεί στους 50°C εντός μερικών δευτερολέπτων. Το εφεδρικό σύστημα ασφαλείας ενεργοποιείται στους 50°C και η τροφοδοσία προς τις πλάκες θέρμανσης διακόπτεται αμέσως.
Συναγερμός υποθέρμανσης	33°C	Στο LED εμφανίζεται η ένδειξη «LO» και η θερμοκρασία, ηχεί ο συναγερμός, αναβοσβήνουν οι λυχνίες του συναγερμού.	Η θερμοκρασία του θερμοαντήρα έχει πέσει στους 33°C. Οι συναγερμοί θα σταματήσουν όταν η θερμοκρασία υπερβεί τους 33°C. Συνεχίστε τη χρήση της μονάδας.

ΣΗΜΕΙΩΣΗ:

Η διαφορά στα σημεία διακοπής της λειτουργίας στο σύστημα συναγερμού υπερθέρμανσης δεν υποδεικνύει καμία διαφορά στην ασφάλεια και είναι απλώς αποτέλεσμα αυστηρότερων ανοχών του ελεγκτή.

Το σύστημα θέρμανσης υγρών καταιόνησης Ranger είναι σχεδιασμένο με πολύ αυστηρούς ελέγχους ώστε να ρυθμίζεται η θερμοκρασία του στο σημείο ρύθμισης των 41°C. Ο ελεγκτής του μικροεπεξεργαστή μετρά τη θερμοκρασία στη δίοδο των υγρών εντός της πλάκας θέρμανσης τέσσερις φορές κάθε δευτερόλεπτο, κάνοντάς την να ανταποκρίνεται εξαιρετικά στις μεταβολές στο ρυθμό ροής.

Οδηγίες χρήσης

Προετοιμασία και εγκατάσταση της Μονάδας Θέρμανσης Υγρών Καταιόνησης Ranger

1. Προσαρτήστε τη μονάδα θέρμανσης υγρών καταιόνησης Ranger στον ορθοστάτη ενδοφλέβιας έγχυσης. Σφίξτε σταθερά τον σφιγκτήρα του ορθοστάτη.

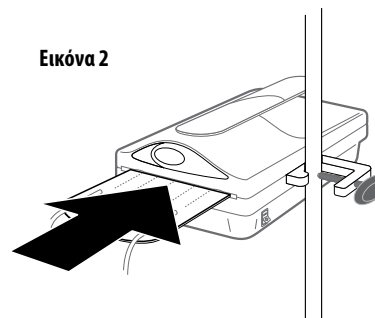
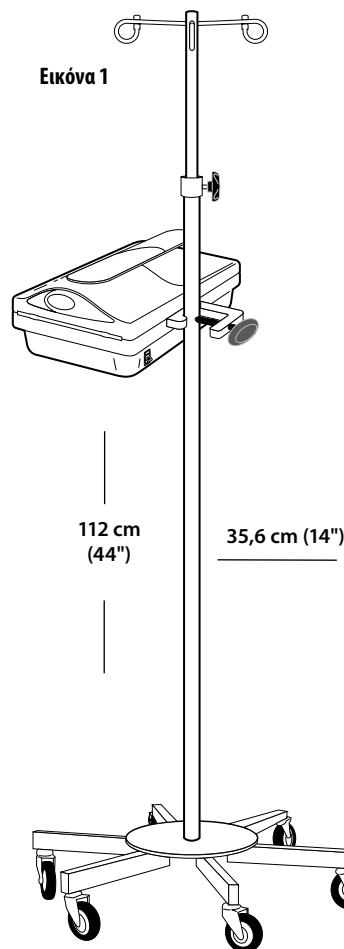
ΠΡΟΣΟΧΗ::

Για να αποφευχθεί η κλίση, προσαρτήστε τη μονάδα θέρμανσης καταιόνησης Ranger σε έναν ορθοστάτη ενδοφλέβιας έγχυσης με μεταξόνιο ακτίνας τουλάχιστον 35,6 cm (14") και σε ύψος όχι μεγαλύτερο των 112 cm (44"). Εάν δεν γίνει αυτό ενδεχομένως να προκύψει βλάβη στο προϊόν (βλ. Εικόνα 1).

2. Τοποθετήστε την κασέτα καταιόνησης στην υποδοχή της μονάδας θέρμανσης. Η κασέτα μπορεί να τοποθετηθεί στη μονάδα θέρμανσης μόνο από τη μία πλευρά (βλ. Εικόνα 2).
3. Διενεργήστε την αρχική πλήρωση του σετ θέρμανσης. Για περισσότερες πληροφορίες σχετικά με την αρχική πλήρωση του σετ, ανατρέξτε στις σχετικές οδηγίες που παρέχονται με τα σετ θέρμανσης.
4. Συνδέστε το καλώδιο ισχύος στον κατάλληλο ρευματοδότη. Ενεργοποιήστε τη μονάδα. Σε λίγα δευτερόλεπτα, η αλφαριθμητική οθόνη θα φωτιστεί. Απαιτούνται λιγότερο από 2 λεπτά για θέρμανση μέχρι την προκαθορισμένη θερμοκρασία των 41°C.
5. Ξεκινήστε τη ροή. Όταν η ροή ολοκληρωθεί, αφαιρέστε το σετ θέρμανσης και απορρίψτε το σύμφωνα με το νοσοκομειακό πρωτόκολλο.

Αφαίρεση του Σετ Θέρμανσης Υγρών Καταιόνησης από τη Μονάδα Θέρμανσης Υγρών Καταιόνησης Ranger Unit

1. Κλείστε τον σφιγκτήρα εισόδου εγγύς της κασέτας θέρμανσης υγρών και ανοίξτε όλους τους σφιγκτήρες περιφερικά της κασέτας.
2. Αποσυνδέστε το σετ θέρμανσης από την πηγή υγρού, εάν ισχύει.
3. Αφήστε να βγει μικρή ποσότητα υγρού από το άκρο της γραμμής ασθενούς ώστε να μειωθεί η πίεση στην κασέτα.
4. Αφαιρέστε το σετ θέρμανσης από τη μονάδα θέρμανσης και απορρίψτε το σύμφωνα με το νοσοκομειακό πρωτόκολλο.



Αντιμετώπιση προβλημάτων

Κατάσταση	Αιτία	Λύση
Καμία φωτεινή ένδειξη στον πίνακα της μονάδας θέρμανσης.	<ul style="list-style-type: none"> Η μονάδα δεν είναι ενεργοποιημένη, συνδεδεμένη, ή το καλώδιο ισχύος δεν είναι συνδεδεμένο στον κατάλληλο ρευματοδότη. Βλάβη μονάδας. 	<ul style="list-style-type: none"> Ενεργοποιήστε τη μονάδα. Βεβαιωθείτε ότι το καλώδιο ισχύος είναι συνδεδεμένο στο εξάρτημα εισόδου ισχύος της μονάδας θέρμανσης. Βεβαιωθείτε ότι η μονάδα θέρμανσης είναι συνδεδεμένη σε κατάλληλα γειωμένο ρευματοδότη. Καλέστε την τεχνική υποστήριξη της 3M Patient Warming.
Η ενδεικτική λυχνία συναγερμού ανάβει, ο συναγερμός ηχεί και στην αλφαριθμητική οθόνη αναβοσβήνει εναλλασσόμενα η ένδειξη θερμοκρασίας 48°C ή υψηλότερη και η ένδειξη «HI».	<p>Κατάσταση συναγερμού υπερθέρμανσης λόγω των παρακάτω:</p> <ul style="list-style-type: none"> Προέκυψε ακραία μεταβολή ρυθμών ροής (π.χ. από 500 mL/min σε διακοπή ροής). Η μονάδα ενεργοποιήθηκε και επιτεύχθηκε η προκαθορισμένη θερμοκρασία προτού τοποθετηθεί στη συσκευή ή κασέτα θέρμανσης. Τα υγρά προθερμάνθηκαν σε θερμοκρασία άνω των 42°C πριν από τη ροή τους στη μονάδα θέρμανσης. 	<ul style="list-style-type: none"> Ανοιξτε τη ροή για να μειωθεί η θερμοκρασία. Οι συναγερμοί θα σταματήσουν όταν η θερμοκρασία πέσει κάτω από 48°C. Η μονάδα είναι έτοιμη για χρήση. Οι συναγερμοί θα σταματήσουν όταν η θερμοκρασία πέσει κάτω από 48°C. Η μονάδα είναι έτοιμη για χρήση. Απενεργοποιήστε και αποσυνδέστε τη μονάδα. Διακόψτε την έγχυση των υγρών. Μη θερμαίνετε τα υγρά πριν την έγχυσή τους μέσω της μονάδας θέρμανσης υγρών καταιόνησης Ranger.
Ο συναγερμός ηχεί, η αλφαριθμητική οθόνη και η ενδεικτική λυχνία συναγερμού σβήνουν.	Βλάβη κύριου ελεγκτή. Η μονάδα δεν λειτουργεί πλέον.	<p>Η ισχύς στις θερμαντικές πλάκες θα απενεργοποιηθεί εάν η θερμοκρασία αυξηθεί στους 50°C. Απενεργοποιήστε και αποσυνδέστε τη μονάδα. Διακόψτε τη χρήση της μονάδας. Απορρίψτε το αναλώσιμο σετ. Ο συναγερμός θα συνεχίσει να ηχεί εάν δεν αποσυνδέσετε τη μονάδα. Καλέστε την τεχνική εξυπηρέτηση της 3M Patient Warming.</p>
Αμέσως μετά τη σύνδεση της μονάδας ηχεί ο συναγερμός (για να συμβεί αυτό δεν χρειάζεται να ενεργοποιηθεί η μονάδα). Η θερμοκρασία του θερμαντήρα αυξάνεται στους 50°C και η μονάδα απενεργοποιείται σύντομα μετά τη σύνδεσή της (η μονάδα δεν χρειάζεται να ενεργοποιηθεί για να συμβεί αυτή η κατάσταση).	Η δοκιμαστική βίδα στο κάτω μέρος της μονάδας έχει χαλαρώσει ή λείπει.	<p>Βεβαιωθείτε ότι η δοκιμαστική βίδα είναι εντελώς σφιγμένη. Εάν λείπει, απενεργοποιήστε και αποσυνδέστε τη μονάδα. Καλέστε την τεχνική εξυπηρέτηση της 3M Patient Warming.</p>

Κατάσταση	Αιτία	Λύση
Ο συναγερμός ηχεί αλλά η μονάδα θέρμανσης έχει απενεργοποιηθεί.	Έχει ενεργοποιηθεί το ανεξάρτητο εφεδρικό σύστημα ασφαλείας.	Αποσυνδέστε τη μονάδα. Καλέστε την τεχνική εξυπηρέτηση της 3M Patient Warming.
Δεν είναι δυνατή η αφαίρεση της κασέτας από τη μονάδα.	<ul style="list-style-type: none"> Η κασέτα είναι υπερβολικά γεμάτη, η έγχυση υγρών εκτελείται ακόμη, ή είναι ανοιχτός ο σφικκτήρας κοντά στην κασέτα θέρμανσης. Η μονάδα θέρμανσης βρίσκεται κάτω από το επίπεδο του/της ασθενούς, δημιουργώντας υπερβολική αντίθλιψη. 	<ul style="list-style-type: none"> Βεβαιωθείτε ότι το υγρό έχει εκκενωθεί από την κασέτα θέρμανσης πριν από την αφαίρεση της κασέτας, ότι δεν εκτελείται πλέον έγχυση υγρών και ότι είναι κλειστός ο σφικκτήρας κοντά στην κασέτα θέρμανσης. Ανυψώστε τη μονάδα πάνω από το επίπεδο του/της ασθενούς.
Η ενδεικτική λυχνία συναγερμού ανάβει, ο συναγερμός ηχεί και στην αλφαριθμητική οθόνη αναβοσβήνει εναλλασσόμενα η ένδειξη θερμοκρασίας 33°C ή χαμηλότερη και η ένδειξη «LO».	Κατάσταση υποθέρμανσης λόγω υπερβολικά υψηλής ροής χρησιμοποιώντας πολύ κρύο υγρό ή ελαττωματικό θερμαντήρα/ρελέ.	Ο συναγερμός θα πρέπει να σταματήσει όταν η θερμοκρασία υπερβεί τους 33°C. Εάν οι συναγερμοί συνεχιστούν, απενεργοποιήστε και αποσυνδέστε τη μονάδα, και διακόψτε τη χρήση. Καλέστε την τεχνική εξυπηρέτηση της 3M Patient Warming.
Στην αλφαριθμητική οθόνη εμφανίζεται η ένδειξη «Er 4» (Σφάλμα 4) ή «Open» (Ανοιχτό).	Ανοιχτό σύρμα στον αισθητήρα θερμοκρασίας.	Μη χρησιμοποιήσετε τη μονάδα. Καλέστε την τεχνική εξυπηρέτηση της 3M Patient Warming.
Στην αλφαριθμητική οθόνη εμφανίζεται η ένδειξη «Er 5» (Σφάλμα 5) ή «Open» (Ανοιχτό).	Ηλεκτρική παρεμβολή.	Αφαιρέστε τη μονάδα. Επικοινωνήστε με έναν βιοϊατρικό τεχνικό ή καλέστε την τεχνική εξυπηρέτηση της 3M Patient Warming.

Συντήρηση και φύλαξη

Καθαρισμός της Μονάδας Θέρμανσης Υγρών Καταιόνησης Ranger

Καθαρίστε τη μονάδα θέρμανσης υγρών καταιόνησης Ranger όπως απαιτείται.



ΠΡΟΣΟΧΗ

1. Για να μειωθούν οι κίνδυνοι που σχετίζονται με διασταυρούμενη μόλυνση:
 - Το εργαλείο καθαρισμού παρέχει μόνο επιφανειακό καθαρισμό και δεν απολυμαίνει ή αποστειρώνει το εσωτερικό μέρος της μονάδας.

ΣΗΜΕΙΩΣΗ

1. Για να αποφύγετε την καταστροφή της συσκευής:
 - Μη βυθίζετε τη μονάδα θέρμανσης σε διαλύματα καθαρισμού ή αποστείρωσης. Η μονάδα δεν είναι αδιάβροχη.
 - Μην καθαρίζετε τη μονάδα θέρμανσης με διαλύτες. Είναι δυνατό να προκληθεί ζημιά στο περίβλημα, την ετικέτα και τα εσωτερικά στοιχεία.
 - Μην εισάγετε μεταλλικά εργαλεία στη μονάδα θέρμανσης.
 - Μη χρησιμοποιείτε λειαντικά υλικά ή διαλύματα για τον καθαρισμό των θερμαντικών πλακών.
 - Μην αφήνετε να στεγνώσουν τυχόν υγρά που έχουν χυθεί εντός της μονάδας, καθώς αυτό ενδέχεται να δυσχεράνει τον καθαρισμό της.

ΓΙΑ ΤΟΝ ΚΑΘΑΡΙΣΜΟ ΤΗΣ ΕΞΩΤΕΡΙΚΗΣ ΕΠΙΦΑΝΕΙΑΣ ΤΗΣ ΜΟΝΑΔΑΣ ΘΕΡΜΑΝΣΗΣ:

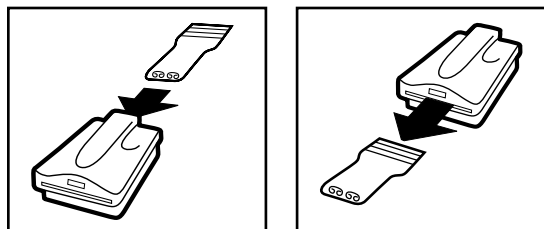
1. Αποσυνδέστε τη μονάδα θέρμανσης υγρών καταιόνησης Ranger από την πηγή τροφοδοσίας.
2. Καθαρίστε την εξωτερική επιφάνεια της μονάδας με ζεστό σαπουνόνερο, μη λειαντικά διαλύματα καθαρισμού, αραιωμένη χλωρίνη ή κρύα αποστειρωτικά προϊόντα. Μη χρησιμοποιείτε λειαντικά υλικά.
3. Σκουπίστε την επιφάνεια με ένα στεγνό, μαλακό πανί.

ΓΙΑ ΤΟΝ ΚΑΘΑΡΙΣΜΟ ΤΩΝ ΘΕΡΜΑΝΤΙΚΩΝ ΠΛΑΚΩΝ:

Το εργαλείο καθαρισμού του εξοπλισμού καταιόνησης Ranger προορίζεται για τον καθαρισμό και των δύο θερμαντικών πλακών της μονάδας θέρμανσης. Για τη χρήση του εργαλείου δεν απαιτείται η αποσυναρμολόγηση της μονάδας θέρμανσης.

ΜΕΘΟΔΟΣ

1. Αποσυνδέστε τη μονάδα θέρμανσης υγρών καταιόνησης.
2. Ανοίξτε το εργαλείο καθαρισμού. Βρέξτε τα αφρώδη πέλματα με μη λειαντικό διάλυμα, όπως απορρυπαντικό μάρκας Alconox™.
3. Εισάγετε το εργαλείο από το πίσω μέρος της μονάδας και τραβήξτε το εντελώς προς τα έξω από το πρόσθιο μέρος.
4. Ξεπλύνετε το εργαλείο με νερό και επαναλάβετε την διαδικασία 3 φορές. Απορρίψτε το εργαλείο σύμφωνα με το πρωτόκολλο του νοσοκομείου.
5. Σκουπίστε τη μονάδα για να απομακρυνθεί η περίσσεια υγρού.

**ΓΙΑ ΤΟΝ ΚΑΘΑΡΙΣΜΟ ΞΗΡΑΜΕΝΩΝ ΥΓΡΩΝ ΠΟΥ ΔΕΝ ΑΦΑΙΡΟΥΝΤΑΙ ΕΥΚΟΛΑ:**

1. Ψεκάστε ένα μη λειαντικό διάλυμα μέσα στην υποδοχή της μονάδας θέρμανσης και αφήστε το να δράσει για 15-20 λεπτά.
2. Καθαρίστε τη μονάδα χρησιμοποιώντας το εργαλείο καθαρισμού.

ΣΗΜΕΙΩΣΗ: Μπορείτε να χρησιμοποιήσετε ένα μη μεταλλικό εργαλείο, όπως μια μπατονέτα, για να καθαρίσετε τα άνω κανάλια. Εάν δεν είναι δυνατόν να καθαρίσετε επαρκώς τη μονάδα, καλέστε την τεχνική εξυπηρέτησης της 3M Patient Warming.

Φύλαξη

Όλα τα εξαρτήματα όταν δεν χρησιμοποιούνται πρέπει να φυλάσσονται σε δροσερό και στεγνό μέρος.

Συντήρηση

Στη μονάδα θέρμανσης καταιόνησης Ranger δεν περιλαμβάνονται εξαρτήματα που μπορούν να επισκευαστούν από τον χρήστη. Όλες οι υπηρεσίες σέρβις πρέπει να διενεργούνται από την 3M Patient Warming ή έναν εξουσιοδοτημένο τεχνικό σέρβις.

Καλέστε την τεχνική υπηρεσία της 3M Patient Warming στο 800-733-7775 ή 952-947-1200 για πληροφορίες σχετικά με το σέρβις.

Το Alconox είναι εμπορικό σήμα της Alconox, Inc.

Προδιαγραφές

Φυσικά χαρακτηριστικά

μονάδα θέρμανσης

11 cm (4,5 in.) ύψος x 19 cm (7,5 in.) πλάτος x 25 cm (10 in.) μήκος

Βάρος: 3,4 kg (7 lb. 7 oz.)

ΠΙΣΤΟΠΟΙΗΣΕΙΣ

IEC/EN 60601-1; CAN/CSA-C22.2, No.601.1

ΤΑΞΙΝΟΜΗΣΗ

ΙΑΤΡΙΚΟΣ — ΓΕΝΙΚΟΣ ΙΑΤΡΙΚΟΣ ΕΞΟΠΛΙΣΜΟΣ ΩΣ ΠΡΟΣ ΗΛΕΚΤΡΟΠΛΗΞΙΑ, ΚΙΝΔΥΝΟΥΣ ΠΥΡΚΑΓΙΑΣ ΚΑΙ ΜΗΧΑΝΙΚΟΥΣ ΚΙΝΔΥΝΟΥΣ ΜΟΝΟ ΣΥΜΦΩΝΑ ΜΕ UL 60601-1; CAN/CSA-C22.2, No.601.1; ANSI/AAMI ES60601-1:2005 CSA-C22.2 No. 60601-1:08; Αρ. ελέγχου 4H28

Ταξινομημένο σύμφωνα με τις Οδηγίες IEC 60601-1 (και άλλες εθνικές εκδόσεις των Οδηγιών) ως Κλάσης I, Τύπου B, Συνήθης εξοπλισμός, Συνεχούς λειτουργίας. Ταξινομημένο από την Underwriters Laboratories Inc. μόνο αναφορικά με ηλεκτροπληξία, πυρκαγιά και μηχανικούς κινδύνους, σύμφωνα με το IEC/EN 60601-1 και σύμφωνα με το Canadian/CSA C22.2, No. 601.1. Ταξινομημένο σύμφωνα με την Οδηγία περί Ιατροτεχνολογικών Συσκευών ως συσκευή Κλάσης IIb.

Ηλεκτρικά χαρακτηριστικά

ΤΑΣΗ ΕΙΣΟΔΟΥ

100-120 ή 220-240 VAC

ΣΥΧΝΟΤΗΤΑ ΛΕΙΤΟΥΡΓΙΑΣ

100-120 VAC, 50/60 Hz

220-240 VAC, 50/60 Hz

ΜΕΓΙΣΤΗ ΘΕΡΜΑΝΤΙΚΗ ΙΣΧΥΣ

900 W

ΑΣΦΑΛΕΙΑ

2 x T10A-H (250V) για 100-120 VAC

2 x T6,3A-H (250V) για 220-240 VAC

ΤΥΠΟΣ ΑΣΦΑΛΕΙΑΣ

Χρονοκαθυστέρηση, υψηλή ικανότητα διακοπής

Ρεύμα διαρροής

Πληροί τις απαιτήσεις περί ρεύματος διαρροής κατά UL/IEC 60601-1.

Περιβαλλοντικές συνθήκες

ΕΥΡΟΣ ΘΕΡΜΟΚΡΑΣΙΑΣ ΛΕΙΤΟΥΡΓΙΑΣ

15° έως 40°C (59° έως 104°F)

ΕΥΡΟΣ ΘΕΡΜΟΚΡΑΣΙΑΣ ΦΥΛΑΞΗΣ

-20° έως 45°C (-4° έως 113°F)

ΥΓΡΑΣΙΑ ΛΕΙΤΟΥΡΓΙΑΣ

10 έως 85% Σ.Υ., χωρίς συμπύκνωση

ΕΥΡΟΣ ΑΤΜΟΣΦΑΙΡΙΚΗΣ ΠΙΕΣΗΣ

50 kPa έως 106 kPa

Χαρακτηριστικά θερμοκρασίας

ΠΡΟΚΑΘΟΡΙΣΜΕΝΗ ΘΕΡΜΟΚΡΑΣΙΑ

41°C

ΣΥΝΑΓΕΡΜΟΣ ΥΠΕΡΘΕΡΜΑΝΣΗΣ

48°C

ΣΥΝΑΓΕΡΜΟΣ ΥΠΟΘΕΡΜΑΝΣΗΣ

33°C

ΔΙΑΚΟΠΗ ΛΟΓΩ ΥΠΕΡΘΕΡΜΑΝΣΗΣ

50°C





3M is a trademark of 3M Company. RANGER, BAIR HUGGER and the BAIR HUGGER logo are trademarks of Arizant Healthcare Inc., used under license in Canada. ©2013 Arizant Healthcare Inc. a 3M company. All rights reserved.



3M Deutschland GmbH, Health Care Business
Carl-Schurz-Str. 1, 41453 Neuss, Germany



3M Health Care, 2510 Conway Ave., St. Paul, MN 55144 USA
TEL 800-228-3957 | www.rangerfluidwarming.com
202456B 08/13